

HR705 系列



自动化
控制装置

触点部位

触点结构	2C (2a+2b) 4C (4a+4b)	
触点材质	24K镀金银合金触点	
首次接触电阻	最大50mΩ	
额定电流(电阻负载)	2C (2a+2b)	4C (4a+4b)
	6A 24VDC 6A 240VAC	5A 24VDC 5A 240VAC
最大通电电流	6A	5A
最大开闭电压	125VDC/250VAC	
最小开关额定	100mA 5VDC	

※参考使用注意事项

线圈部位

电压特征	6VDC to 110VDC
	6VAC to 240VAC
消耗电力	DC: 约0.9W
	AC: 约0.9VA
最小动作电压	≤80%(额定电压)
最大释放电压	DC: ≥10%(额定电压)
	AC: ≥30%(额定电压)

一般性能

动作时间	20ms以下	
释放时间	20ms以下	
绝缘电阻	100MΩ at 500VDC	
介质耐压	触点间	1,000Vrms 1分钟
	触点线圈间	1,500Vrms 1分钟
寿命	机械	100万次
	电气	10万次
耐振动	10~55Hz 振动幅1.5mm	
环境温度	-35°C~55°C(无凝露、无结冰)	
环境湿度	35%~80%RH	
重量	约33g	
装配螺丝扭矩	0.5N·m(5.10kgf·cm)	

※如因提高质量而进行产品更改，恕不另行通知。

温度控制
器

继电器
&
插座

固态继电器

省配线终
端

开关电源

时间继电
器

液位控制
器

蜂鸣器
&
讯响器

接触器

HR705-2P

2极



AC 220V
110V
24V

DC 110V
24V
12V

适用插座



KMY2



KMY2S



KY08
焊锡用



KY08-02
P.C.板用

HR705-2PL

2极 LED



AC 220V
110V
24V

DC 110V
24V
12V

适用插座



KMY2



KMY2S



KY08
焊锡用



KY08-02
P.C.板用

HR705-4P

4极



AC 220V
110V
24V

DC 110V
24V
12V

适用插座



KMY4



KMY4S



KY14
焊锡用



KY14-02
P.C.板用

HR705-4PL

4极 LED



AC 220V
110V
24V

DC 110V
24V
12V

适用插座



KMY4



KMY4S



KY14
焊锡用



KY14-02
P.C.板用

※上面标记规格以外的电压及特征需要订货生产，交货期与价格请与各代理商咨询。

※其他适用插座请参考(1-70)页。

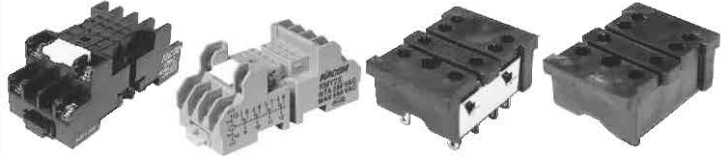
HR705-2PLD

2极LED指示(内置浪涌吸收装置)



24VDC

适用插座



KMY2

KMY2S

KY08
焊锡用

KY08-02
P.C.板用

HR705-4PLD

4极LED指示(内置浪涌吸收装置)



24VDC

适用插座



KMY4

KMY4S

KY14
焊锡用

KY14-02
P.C.板用

HR705-2PLC

2极LED指示(内置浪涌吸收装置)



220VAC

适用插座



KMY2

KMY2S

KY08
焊锡用

KY08-02
P.C.板用

HR705-4PLC

4极LED指示(内置浪涌吸收装置)



220VAC

适用插座



KMY4

KMY4S

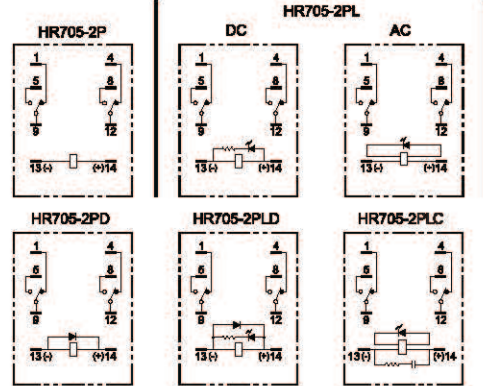
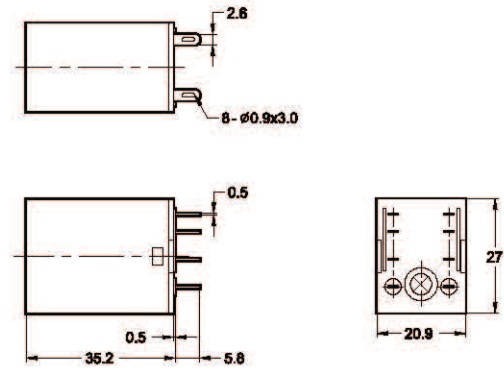
KY14
焊锡用

KY14-02
P.C.板用

※内置浪涌抑制吸收装置的规格需要订货生产，交货期与价格请与各代理商咨询。
※其他适用插座请参考(1-70)页。

外形尺寸及接线图(单位:mm)

HR705-2P系列



HR705-4P系列

