

CE



凱昆 **KACON**
機電·工控

电感式传感器选型

Selection of Inductive Sensors

---方形电感式接近传感器

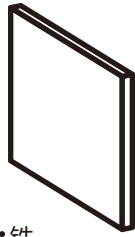
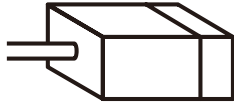


400-886-3633

www.kacon.com.cn

电感式接近传感器 方形

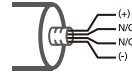
KPS系列



- 铁
- 铝
- 铜
- 不锈钢
- 黄铜



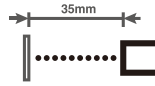
各种连接器类型
方便容易安装



为应用各种电路
有多种输出方式



增强防水型设计



长达35mm的长距离检测
可有效减少由于工件
冲突造成的问题, 安装更放心。



电源电压范围宽
并适用于AC/DC电源

型号命名

系列



| 系列 | KPS 电感方形 | | | | |
|--------|--|--|--|--|------------------------------------|
| ① 安装方式 | 无:默认非齐平式 Q:齐平式 | | | | |
| ② 感应距离 | E:2mm C:20mm | G:4mm V:40mm | H:5mm M:50mm | K:8mm N:60mm | P:15mm O:100mm |
| ③ 外形尺寸 | A:18×18×36 F:18×18×34 W:25×10×50 | B:25×25.5×38.5 L:12.1×15.8×28 X:40×20×68 | C:30×30.5×52.5 R:12×26×40 Y:80×80×40 | D:40×40×53 T:40×40×67 Z:140×140×55.5 | J:18×10×30 U:40×40×118 |
| ④ 输出方式 | 1:NPN N/O(输出3线) 7:NPN N/O+N/C(4线) | | 2:NPN N/C(输出3线) 8:PNP N/O+N/C(4线) | | 3:PNP N/O(输出3线) 4:PNP N/C(输出3线) |
| ⑤ 电压范围 | 1:10~30VDC | | 5:20~240VAC | | |
| ⑥ 电缆方式 | 无:标准2m电缆 | | 2:螺丝接线端子 | | 3:M12连接器 |

* 产品标准规范并不出现在产品型号描述中

一般性能

| | |
|--------------|---|
| 检测对象 | 黑色金属（有色金属感应距离会减小） |
| 修正系数 | Fe37=1/不锈钢约0.85/黄铜约0.5/铝约0.45/铜约0.4 |
| 工作电压 | 10-30V DC(电压波动 < 10%) |
| 最大负载电流[mA] | 200mA |
| 空载电流[mA] | ≤10mA |
| 磁滞[Sr的百分比] | < 15% |
| 电压降 | < 1.5VDC |
| 重复精度[Sr的百分比] | 1% |
| 环境温度[°C] | -25 - +70°C |
| 环境湿度 | 使用/储存: 35% ~ 95%RH |
| 温度漂移[Sr的百分比] | < 10% |
| 防护等级 | IP67 |
| 极性保护/短路保护 | 内置/脉冲 |
| 过载保护电流[mA] | 220mA |
| 开关状态显示 | LED |
| 绝缘电阻 | 50MΩ以上（DC500V电压）导电部与外壳间 |
| 抗冲击 | 30gn,11ms |
| 抗震动 | 55Hz,1mm ampl.,3×30min. |
| 标准 | IEC 60947-5-2 GB/T 14048.5 |
| 电缆出口 | 标准: 2m电缆线; M8连接器; M12连接器; M8带线连接品; M12带线连接器 |
| 配件 | 2个螺母 |

产品选型

| 型号 | 感应距离 | 形状 | 输出方式 | 响应频率 | 尺寸 | 待检测物体标准 | 电缆出口 | 产品型号 |
|---|-------|-----|--|--------|--------------|------------|----------|--|
| 安装尺寸: 12方形  | E:2mm | 齐平 | 1:NPN N/O 2:NPN N/C 3:PNPN/O 4:PNPN/C | 800Hz | 12x26x40 | 铁18x18x1mm | 标准: 2m电缆 | KPS QER11 KPS QER21 KPS QER31 KPS QER41 |
| | G:4mm | 非齐平 | 1:NPN N/O 2:NPN N/C 3:PNPN/O 4:PNPN/C | 800Hz | 12x26x40 | 铁18x18x1mm | 标准: 2m电缆 | KPS GR11 KPS GR21 KPS GR31 KPS GR41 |
| 安装尺寸: 12.1方形  | E:2mm | 齐平 | 1:NPN N/O 2:NPN N/C 3:PNPN/O 4:PNPN/C | 1000Hz | 12.1x15.8x28 | 铁18x18x1mm | 标准: 2m电缆 | KPS QEL11 KPS QEL21 KPS QEL31 KPS QEL41 |
| | G:4mm | 非齐平 | 1:NPN N/O 2:NPN N/C 3:PNPN/O 4:PNPN/C | 1000Hz | 12.1x15.8x28 | 铁18x18x1mm | 标准: 2m电缆 | KPS GL11 KPS GL21 KPS GL31 KPS GL41 |

产品选型

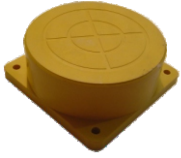
| 型号 | 感应距离 | 形状 | 输出方式 | 响应频率 | 尺寸 | 待检测物体标准 | 电缆出口 | 产品型号 |
|---|----------------|--------|--|--------|--------------|------------|----------|--|
| 安装尺寸: 18方形  | H:5mm | 齐平/非齐平 | 1:NPN N/O 2:NPN N/C 3:PNPN/O 4:PNPN/C | 800Hz | 18x18x36 | 铁18x18x1mm | 标准: 2m电缆 | KPS HA11 KPS HA21 KPS HA31 KPS HA41 |
| | K:8mm | 齐平 | 1:NPN N/O 2:NPN N/C 3:PNPN/O 4:PNPN/C | 500Hz | 18x18x36 | 铁24x24x1mm | 标准: 2m电缆 | KPS QKA11 KPS QKA21 KPS QKA31 KPS QKA41 |
| | P:15mm | 非齐平 | 1:NPN N/O 2:NPN N/C 3:PNPN/O 4:PNPN/C | 500Hz | 18x18x36 | 铁45x45x1mm | 标准: 2m电缆 | KPS PA11 KPS PA21 KPS PA31 KPS PA41 |
| 安装尺寸: 18方形  | H:5mm | 齐平/非齐平 | 1:NPN N/O 2:NPN N/C 3:PNPN/O 4:PNPN/C | 1000Hz | 18x18x34 | 铁18x18x1mm | 标准: 2m电缆 | KPS QHF11 KPS QHF21 KPS QHF31 KPS QHF41 |
| 安装尺寸: 18方形  | H:5mm | 非齐平 | 1:NPN N/O 2:NPN N/C 3:PNPN/O 4:PNPN/C | 800Hz | 18x10x30 | 铁18x18x1mm | 标准: 2m电缆 | KPS HJ11 KPS HJ21 KPS HJ31 KPS HJ41 |
| | K:8mm | 非齐平 | 1:NPN N/O 2:NPN N/C 3:PNPN/O 4:PNPN/C | 500Hz | 18x10x30 | 铁24x24x1mm | 标准: 2m电缆 | KPS KJ11 KPS KJ21 KPS KJ31 KPS KJ41 |
| 安装尺寸: 25方形  | Q:5mm | 齐平 | 1:NPN N/O 2:NPN N/C 3:PNPN/O 4:PNPN/C | 800Hz | 25x10x50 | 铁30x30x1mm | 标准: 2m电缆 | KPS QHW11 KPS QHW21 KPS QHW31 KPS QHW41 |
| | K:8mm | 非齐平 | 1:NPN N/O 2:NPN N/C 3:PNPN/O 4:PNPN/C | 300Hz | 25x10x50 | 铁30x30x1mm | 标准: 2m电缆 | KPS KW11 KPS KW21 KPS KW31 KPS KW41 |
| 安装尺寸: 25方形  | K:8mm | 非齐平 | 1:NPN N/O 2:NPN N/C 3:PNPN/O 4:PNPN/C | 500Hz | 25x25.5x38.5 | 铁25x25x1mm | 标准: 2m电缆 | KPS KB11 KPS KB21 KPS KB31 KPS KB41 |
| 安装尺寸: 30方形  | P:15mm | 非齐平 | 1:NPN N/O 2:NPN N/C 3:PNPN/O 4:PNPN/C | 300Hz | 30x30.5x52.5 | 铁45x45x1mm | 标准: 2m电缆 | KPS PC11 KPS PC21 KPS PC31 KPS PC41 |
| 安装尺寸: 40方形  | Q:15mm | 齐平 | 1:NPN N/O 2:NPN N/C 3:PNPN/O 4:PNPN/C | 500Hz | 40x20x68 | 铁45x45x1mm | 标准: 2m电缆 | KPS QPX11 KPS QPX21 KPS QPX31 KPS QPX41 |
| | S:25mm 可调距离 | 非齐平 | 1:NPN N/O 2:NPN N/C 3:PNPN/O 4:PNPN/C | 300Hz | 40x20x68 | 铁75x75x1mm | 标准: 2m电缆 | KPS SX11 KPS SX21 KPS SX31 KPS SX41 |

产品选型

| 型号 | 感应距离 | 形状 | 输出方式 | 响应频率 | 尺寸 | 待检测物体标准 | 电缆出口 | 产品型号 |
|---|--------|-----|--|-------|-----------|--------------|----------|--|
| 安装尺寸: 40方形  | C:20mm | 非齐平 | 1:NPN N/O 2:NPN N/C 3:PNPN/O 4:PNPN/C | 300Hz | 40x40x53 | 铁60x60x1mm | 标准: 2m电缆 | KPS CD11 KPS CD21 KPS CD31 KPS CD41 |
| | P:15mm | 齐平 | 1:NPN N/O 2:NPN N/C 3:PNPN/O 4:PNPN/C | 100Hz | 40x40x67 | 铁45x45x1mm | M12连接器 | KPS QPT113 KPS QPT213 KPS QPT313 KPS QPT413 |
| 安装尺寸: 40方形  | C:20mm | 非齐平 | 1:NPN N/O 2:NPN N/C 3:PNPN/O 4:PNPN/C | 100Hz | 40x40x67 | 铁60x60x1mm | M12连接器 | KPS CT113 KPS CT213 KPS CT313 KPS CT413 |
| | C:20mm | 齐平 | 1:NPN N/O 2:NPN N/C 3:PNPN/O 4:PNPN/C | 100Hz | 40x40x67 | 铁60x60x1mm | M12连接器 | KPS QCT113 KPS QCT213 KPS QCT313 KPS QCT413 |
| 安装尺寸: 40方形  | V:40mm | 非齐平 | 1:NPN N/O 2:NPN N/C 3:PNPN/O 4:PNPN/C | 100Hz | 40x40x67 | 铁120x120x1mm | M12连接器 | KPS VT113 KPS VT213 KPS VT313 KPS VT413 |
| | P:15mm | 齐平 | 1:NPN N/O 2:NPN N/C 3:PNPN/O 4:PNPN/C | 100Hz | 40x40x118 | 铁45x45x1mm | M12连接器 | KPS QPU113 KPS QPU213 KPS QPU313 KPS QPU413 |
| 安装尺寸: 40方形  | C:20mm | 非齐平 | 1:NPN N/O 2:NPN N/C 3:PNPN/O 4:PNPN/C | 100Hz | 40x40x118 | 铁60x60x1mm | M12连接器 | KPS CU113 KPS CU213 KPS CU313 KPS CU413 |
| | C:20mm | 齐平 | 1:NPN N/O 2:NPN N/C 3:PNPN/O 4:PNPN/C | 100Hz | 40x40x118 | 铁60x60x1mm | M12连接器 | KPS QCU113 KPS QCU213 KPS QCU313 KPS QCU413 |
| 安装尺寸: 40方形  | V:40mm | 非齐平 | 1:NPN N/O 2:NPN N/C 3:PNPN/O 4:PNPN/C | 100Hz | 40x40x118 | 铁120x120x1mm | M12连接器 | KPS VU113 KPS VU213 KPS VU313 KPS VU413 |
| | M:50mm | 非齐平 | 1:NPN N/O 2:NPN N/C 3:PNPN/O 4:PNPN/C | 100Hz | 80x80x40 | 铁150x150x1mm | M12连接器 | KPS MY113 KPS MY213 KPS MY313 KPS MY413 |
| 安装尺寸: 80方形  | N:60mm | 非齐平 | 1:NPN N/O 2:NPN N/C 3:PNPN/O 4:PNPN/C | 100Hz | 80x80x40 | 铁210x210x1mm | M12连接器 | KPS NY113 KPS NY213 KPS NY313 KPS NY413 |
| | V:40mm | 齐平 | 7:NPN N/O+N/C 8:PNPN/O+N/C | 80Hz | 80x80x40 | 铁160x160x1mm | 螺丝接线端子 | KPS QV712 KPS QV812 |

产品选型

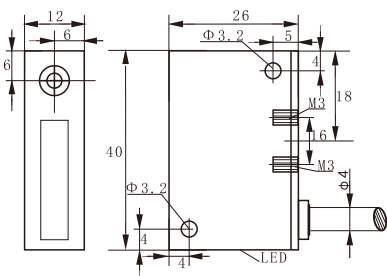
| 型号 | 感应距离 | 形状 | 输出方式 | 响应频率 | 尺寸 | 待检测物体标准 | 电缆出口 | 产品型号 |
|-------------|---------|-----|--|------|--------------|--------------|----------|--|
| 安装尺寸: 140方形 | O:100mm | 非齐平 | 1:NPN N/O 2:NPN N/C 3:PNPN/O 4:PNPN/C | 75Hz | 140x140x55.5 | 铁300x300x1mm | 标准: 2m电缆 | KPS OZ11 KPS OZ21 KPS OZ31 KPS OZ41 |



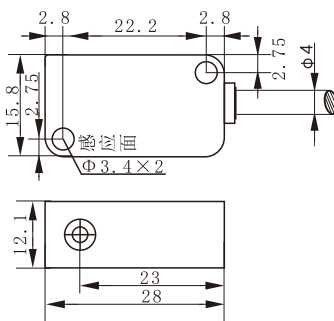
外形尺寸

单位:mm

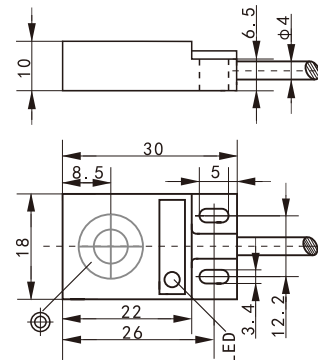
KPS 12
12x26x40



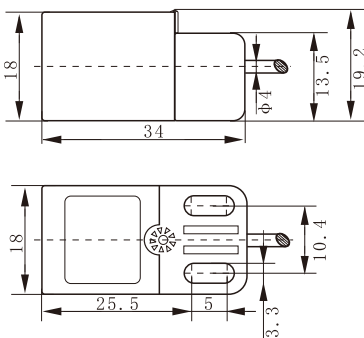
KPS 12.1
12.1x15.8x28



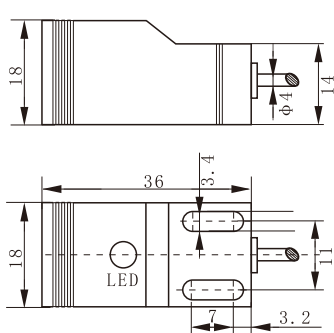
KPS 18
18x10x30



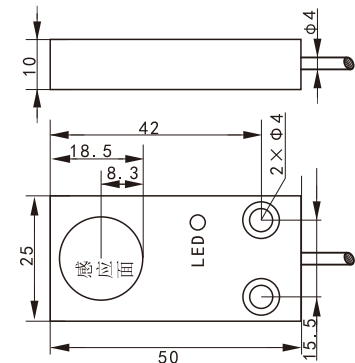
KPS 18
18x18x34



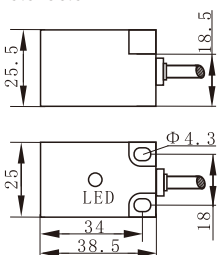
KPS 18
18x18x36



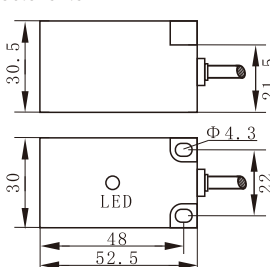
KPS 25
25x10x50



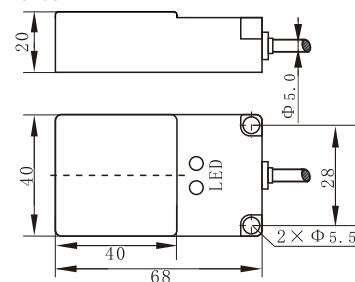
KPS 25
25x25.5x38.5



KPS 30
30x30.5x52.5

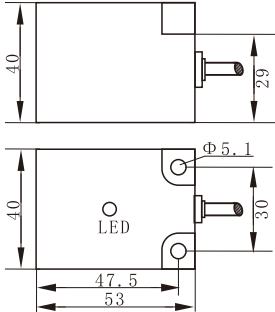


KPS 40
40x20x68

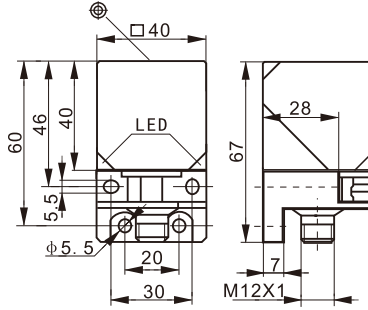


外形尺寸

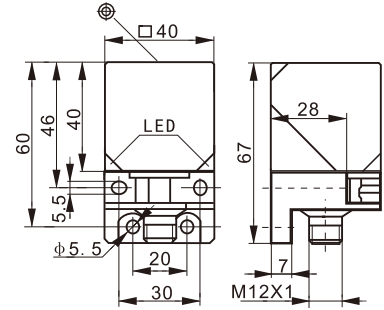
KPS 40
40x40x53



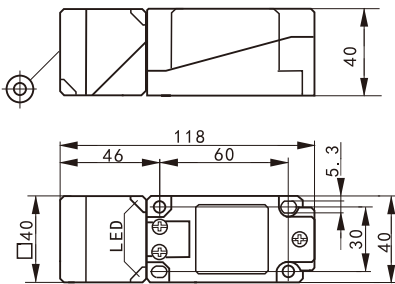
KPS 40
40x40x67



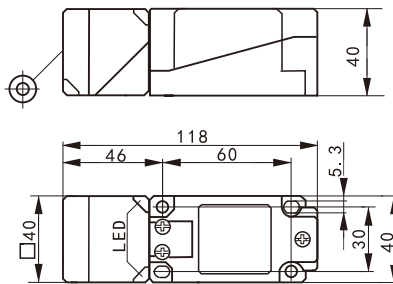
KPS 40
40x40x67



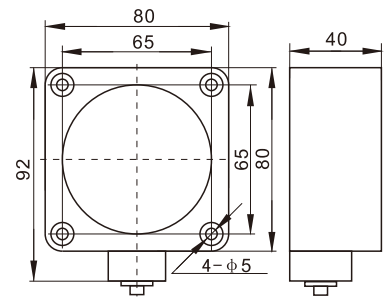
KPS 40
40x40x118



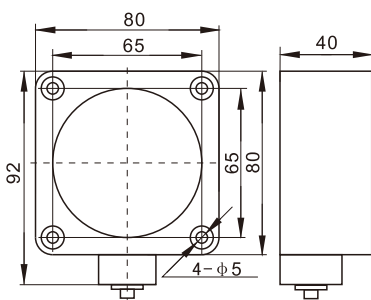
KPS 40
40x40x118



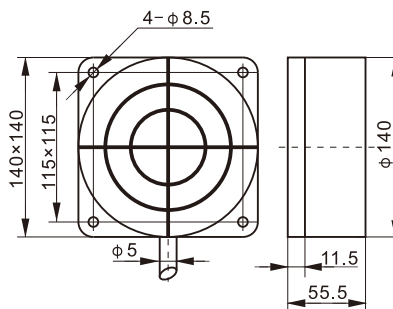
KPS 80
80x80x40



KPS 40
80x80x40



KPS 140
140x140x55.5



接线图

