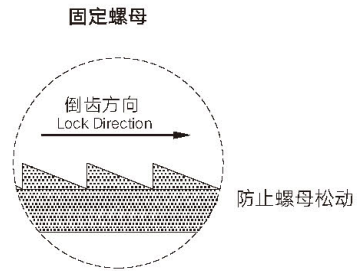
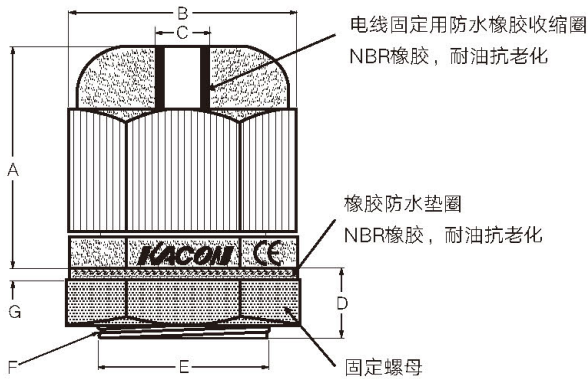


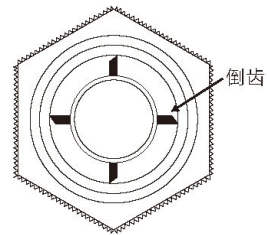
KA-PG 尼龙塑料型防水电缆锁头



结构特点



电线固定部(锁紧帽)

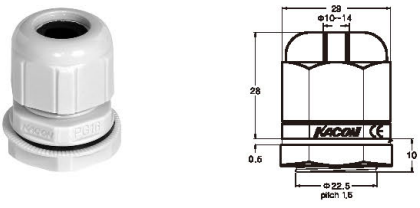
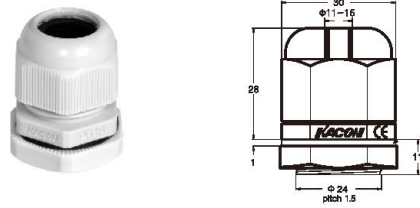
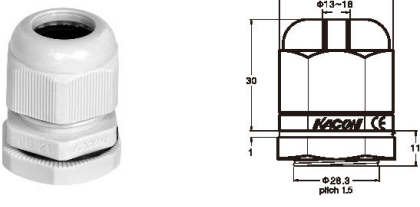
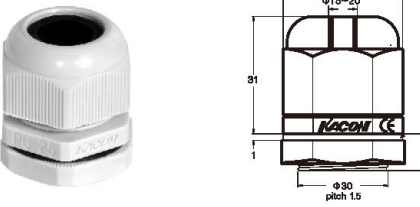
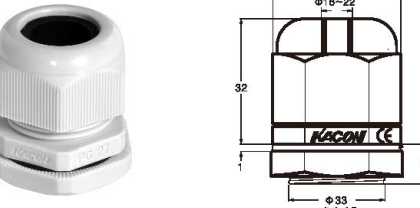
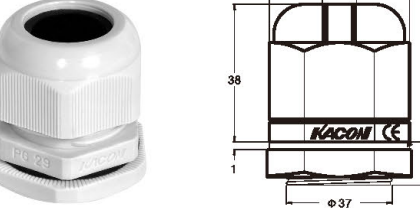
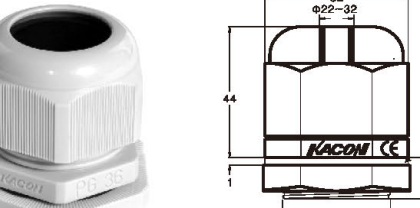
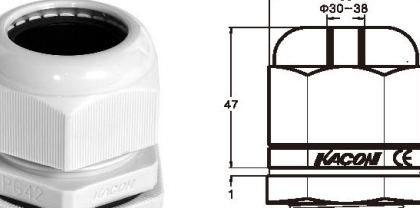
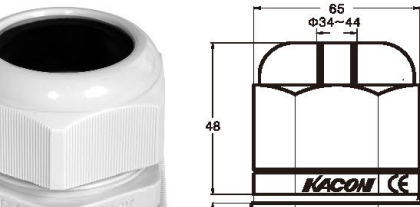


- A:外露尺寸(H)
- B:对角尺寸
- C:使用电线()
- D:装配螺丝长度
- E:装配螺丝()
- F:装配螺丝螺距
- G:橡胶垫圈厚度

外形尺寸图

单位:mm ± 0.5

KA-PG7	KA-PG9
KA-PG11	KA-PG13.5

<p>KA-PG16</p> 	<p>KA-PG18</p> 
<p>KA-PG21</p> 	<p>KA-PG25</p> 
<p>KA-PG27</p> 	<p>KA-PG29</p> 
<p>KA-PG36</p> 	<p>KA-PG42</p> 
<p>KA-PG48</p> 	<p>※ 如因提高质量而进行产品更改，恕不另行通知。</p>

其他配
线器材
和装置

接线板
&
端子

小型
断路器

熔断器

电柜
加热器

温度&湿度
控制器

导轨型摇
头开关

柜内照明
灯座

电缆锁头

光伏发电
系统配件