



凯昆安全继电器 时刻守护您的用电安全

SAFETY RELAYS



K9SR

安全继电器



K9SR系列

型号命名

K9SR-①②③④

①	安全输出触头
1	一组安全输出触头
2	两组安全输出触头
3	三组安全输出触头

③	辅助触头
0	无辅助触头
1	一组常闭辅助触头
2	两组常闭触头

②	延时输出
0	无延时输出
1	有延时输出

④	输入类型
A	手动/自动, 急停开关, 安全门锁
B	手动/自动, 急停开关, 安全门锁, 安全光幕

产品特点

- 安全传感器:
 - 急停按钮
 - 安全门开关
 - 安全光幕
 - SIS系统DO输出
- 强制导向继电器输出:
 - 3NO+1NC
 - 2NO+2NC
- 指示灯指示:
 - 电源
 - 继电器输出
- 安全特征:
 - 最大实现SIL 3/PLe/Cat.4
 - 单通道/双通道操作
 - 自动/手动复位



安全继电器

K9SR系列

技术参数

输入	
电源电压	AC/DC24V±10% AC24V(50Hz~60Hz)
输入电流	< 60mA
输入类型	安全门锁, 急停开关, 安全光幕

安装	
接线端子	可拔插式接线端子
端子紧固扭力	0.5N.m
安装方式	导轨安装DIN35MM

输出	
额定负载(阻性)	AC250V 5A DC30V 5A
输出触点数量	3NO+1NC(3A1B)
切换容量	符合EN60947-5-1:AC-15,5A/230V:DC-13 5A/24V

安全	
安全完整性等级	SIL3
性能等级	PLe
安全类别	Cat.4

耐压及寿命	
绝缘电压	AC250V
耐冲击电压	4000V
机械寿命	5000000次以上
电气寿命	100000次以上
耐震动	5000000次以上

使用环境	
使用环境温度	-20°C~+55°C
使用环境湿度	35~85%RH
防护等级	IP20
污染等级	2

种类

型号	主接点	辅助接点	输入通道数量	延时模式	复位模式	输入类型	额定电压
K9SR-201-A	2PST-NO	2PST-NC	1通道或2通道	无延时模式	自动/手动	A	AC/DC24V
K9SR-201-B			1通道或2通道	无延时模式	自动/手动	B	AC/DC24V
K9SR-211-A	2PST-NO	2PST-NC	1通道或2通道	有延时模式	自动/手动	A	AC/DC24V
K9SR-211-B			1通道或2通道	有延时模式	自动/手动	B	AC/DC24V
K9SR-301-A	3PST-NO	1PST-NC	1通道或2通道	无延时模式	自动/手动	A	AC/DC24V
K9SR-301-B			1通道或2通道	无延时模式	自动/手动	B	AC/DC24V
K9SR-311-A	3PST-NO	1PST-NC	1通道或2通道	有延时模式	自动/手动	A	AC/DC24V
K9SR-311-B			1通道或2通道	有延时模式	自动/手动	B	AC/DC24V

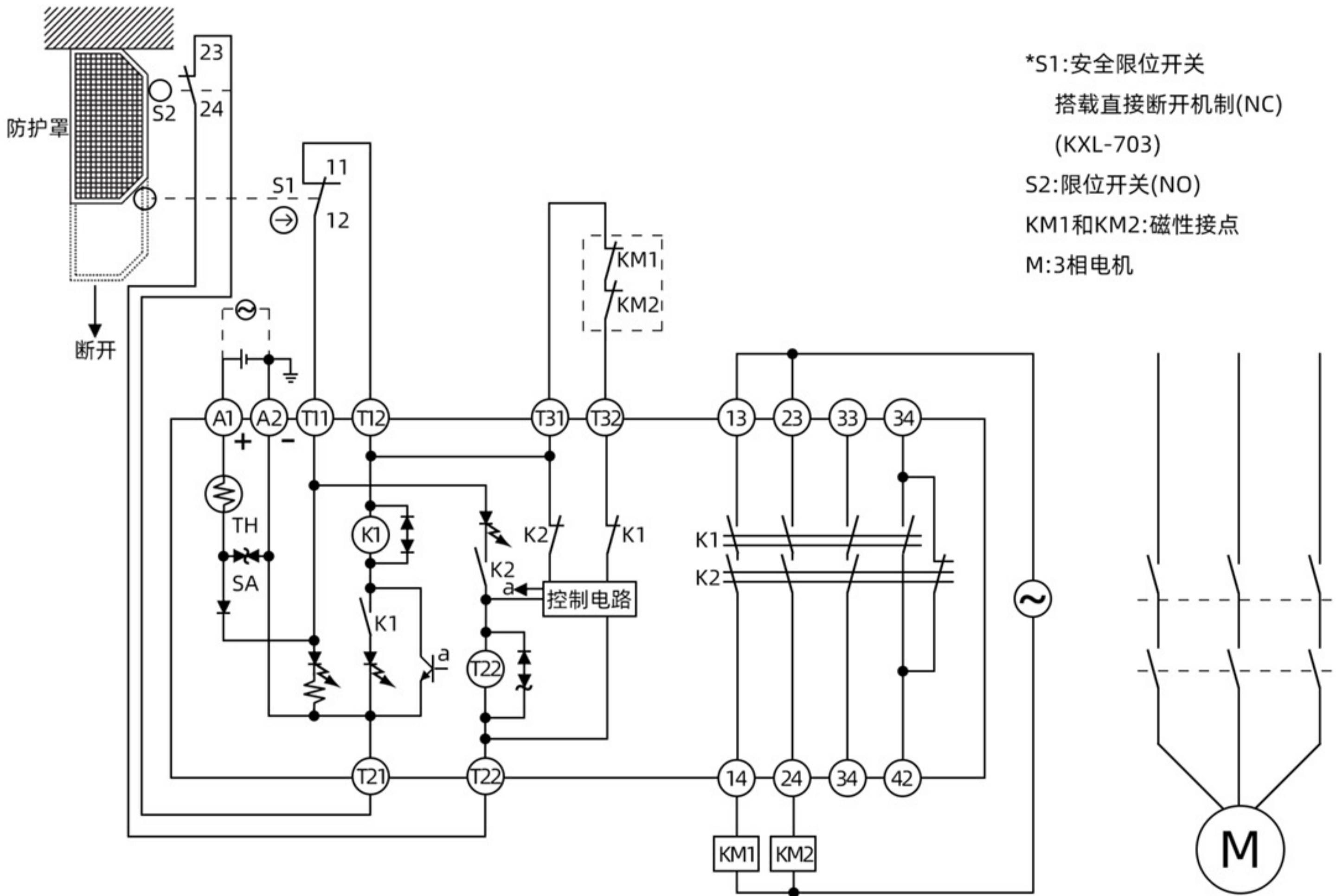
*A-手动/自动, 急停开关, 行程开关

*B-手动/自动, 急停开关, 行程开关, 安全光幕。

安全继电器

K9SR系列

接线示意图



A1	DC电源时A1接+24V, AC电源时不分	23、24	常开输出端NO
A2	DC电源时A2接0V, AC电源时不分	33、34	常开输出端NO
T11、T12	安全输入通道1	41、42	常闭输出端NC
T21、T22	安全输入通道2(若只使用通道1需短接T12 T22)	绿色PWR	电源指示灯
T31、T32	复位输入端(启动输入)	橙色K1	内部继电器K1
13、14	常开输出端NO	橙色K2	内部继电器K2

*当S1和S2检测到防护罩断开时, 电机M的电源将会被关闭。

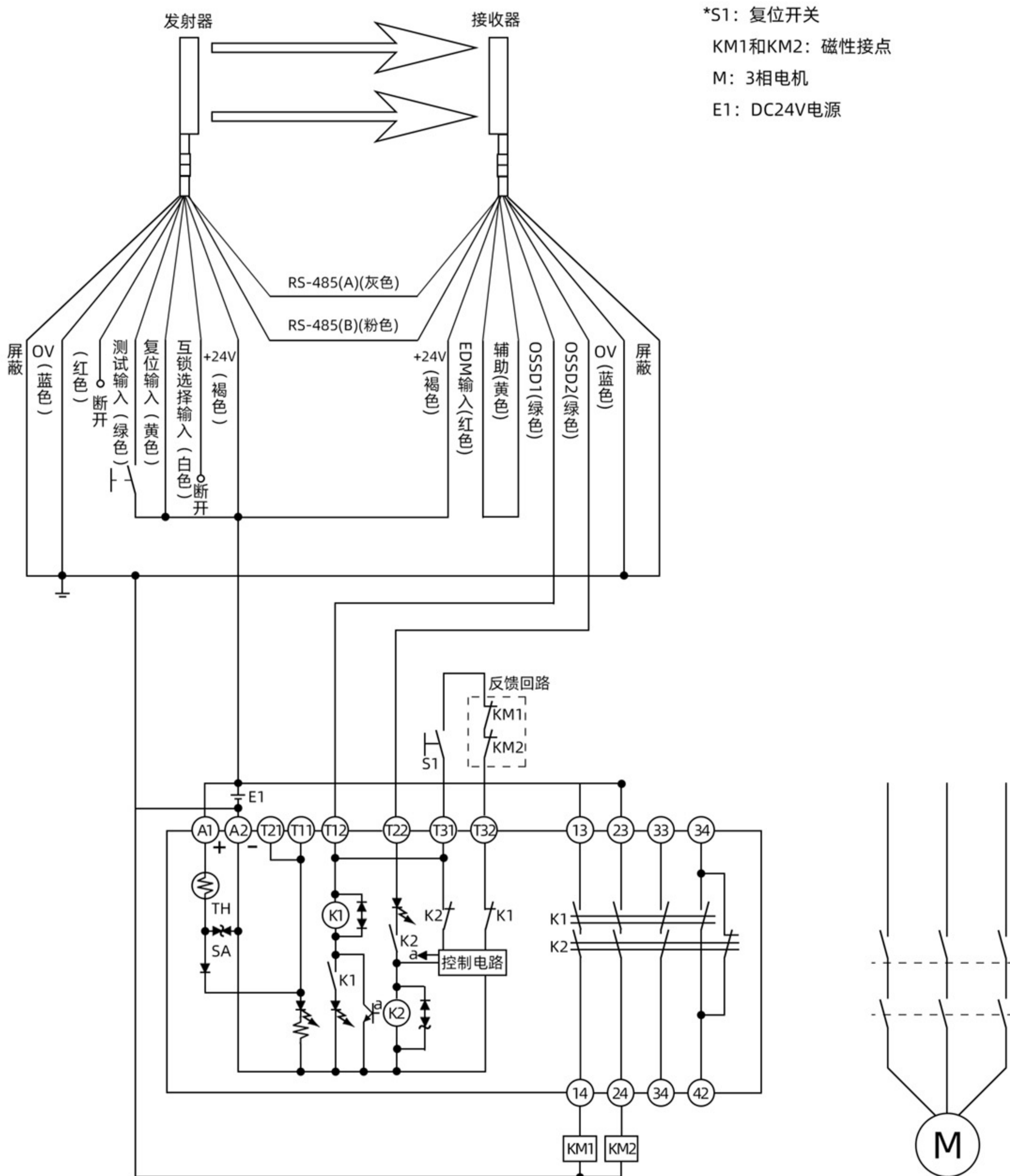
*电机M的电源将保持关闭直至防护罩闭合。

*型号K9SR-2□2-□安全输出接点13-14, 23-24, 辅助接点31-32, 41-42。

安全继电器

K9SR系列

安全光幕

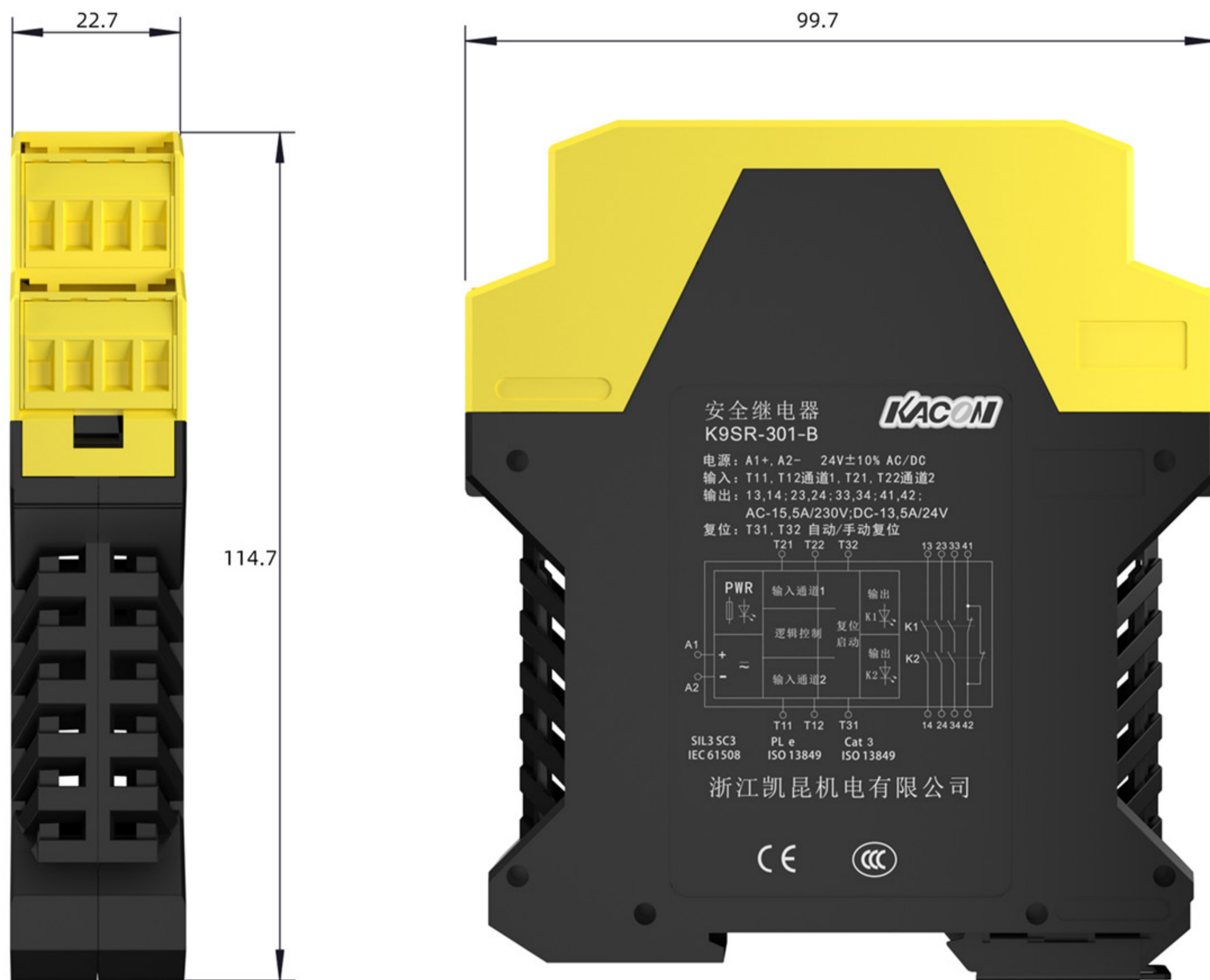


- *S1: 复位开关
- KM1和KM2: 磁性接点
- M: 3相电机
- E1: DC24V电源

安全继电器

K9SR系列

尺寸示图



单位: mm