

重型铝合金脚踏开关



内置开关

重型铝合金脚踏开关

- ◆ 系列化、多功能化全范围高级脚踏开关。
- ◆ 表面经烤漆加工，其基本颜色为警告性黄色，具有耐摩擦、耐高低温、耐化学品腐蚀，有着较高的安全防护性能。
- ◆ 内置Z15G-10B瞬动型微动开关，获得UL、c-UL、CCC、CE认证。
- ◆ 电缆线引出端设置有弹簧式电缆锁头，抗拉强度高、防护性能优良。

一般特性

材 质	铝合金
接触电阻	50mΩ以下(首次)
绝缘电阻	100MΩ以上 500VDC测试
介质耐压	2000VAC 时间1分钟
寿命	机械的 100万次以上 电气的 50万次以上
环境温度	-25℃~+70℃(无凝露、无结冰)
环境湿度	45%~85%RH
防护等级	IP 65

型号命名

HRF-HD3^①^②^③^④-^⑤^⑥-^⑦-^⑧ 重型铝合金脚踏开关

① 触点形式

无	1a+1b
2	2C(2a+2b)

② 功能选项

无	复位型
R	自锁交替型(触点仅1C标准配置)
L	带防误动装置(踏板初始位置锁定)

③ 防护类型

无	顶部防护盖 柱塞传动型
F	无防护盖
N	顶部防护盖
NX	三面防护盾
NS	三面防护盾+前防护挡板

④ 颜色

无	黄色
C	灰色
A	橙色

※ 以上命名仅供选型参考，各参数不可任意组合。
常用规格如表中所示，如需特殊订制规格，
请联系 KACON。

⑤ 附加装置

无	无附加装置
RW	带移动提环 仅适用无防护盖型
RC	带移动提杆(400mm) 可选630mm 其他尺寸可按需指定
ES	带急停开关 安装B30-81R(RD23)1a+1b 触点镀24K金
PL	带LED指示灯 安装B30-17G(RD23) 其他颜色可另指定
RE	带移动提杆(630mm)+急停开关 使用K30-81R 1b触点
EL	带移动提杆(630mm)+带LED灯急停开关 使用K30-87R 1b触点

⑥ 指示灯电压 带LED时指定

D4	24VDC/AC
D1	110VDC
A1	110VAC
A2	220VAC

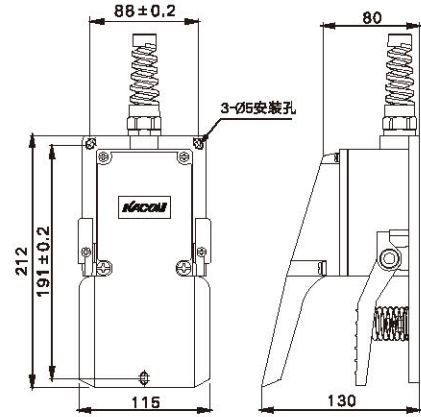
⑦ 连接器

无	无连接器(标准配置)
A	6.35mm音频连接器(标配),可订制3.5mm
D	DB9串口连接器
U	USB连接器

⑧ 电缆线

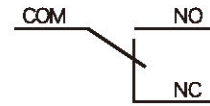
无	不带线(标准配置)
2	0.75mm ² × 2m
3	0.75mm ² × 3m
5	0.75mm ² × 5m

HRF-HD3N 顶部防护型

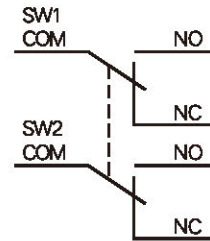


脚踏安全
控制装置

脚踏开关



■ HRF-HD32N



规格种类

型号规格	形式	内置开关			电缆线	操动力(N)	重量(kg)
		型号	触点形式	额定电流			
HRF-HD3N	基本型	Z15G-10B	1C	15A 250VAC (阻性)	RVV 0.75mm ² × 3芯 × 2m 灰色	≥20	1.214
HRF-HD32N	2C触点 (订制型)		2C				
HRF-HD3RN	自锁交替型 (订制型)	VV15F-01C	1C	10A			
HRF-HD3N-A	6.3音频插头 (订制型)	Z15G-10B	1a或1C	15A 250VAC (阻性)	另指定		
HRF-HD3N-D	DB9串口插头 (订制型)						
HRF-HD3N-U	USB插头 (订制型)		1a				

注) 电缆线非标配, 须另购。